

DRO 203

– flexible Positionsanzeige für bis zu drei Achsen

Die ACU-RITE Positionsanzeige DRO 203 eignet sich besonders zum Einsatz an Fräs-, Bohr- und Drehmaschinen mit bis zu drei Achsen.

Ausführung

Die Anzeige DRO 203 ist als robustes Standgerät und durch die spritzwassergeschützte Druckpunktastatur für den Einsatz in der Werkstatt ausgelegt. Sie verfügt über einen 7" TFT-Farbbildschirm für Positions-werte, Dialog- und Eingabeanzeigen, Grafik-funktionen und die grafische Positionierhilfe.

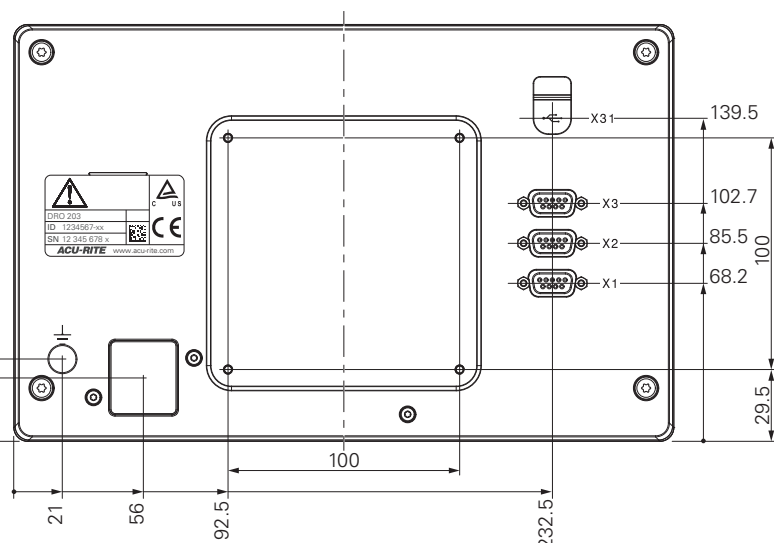
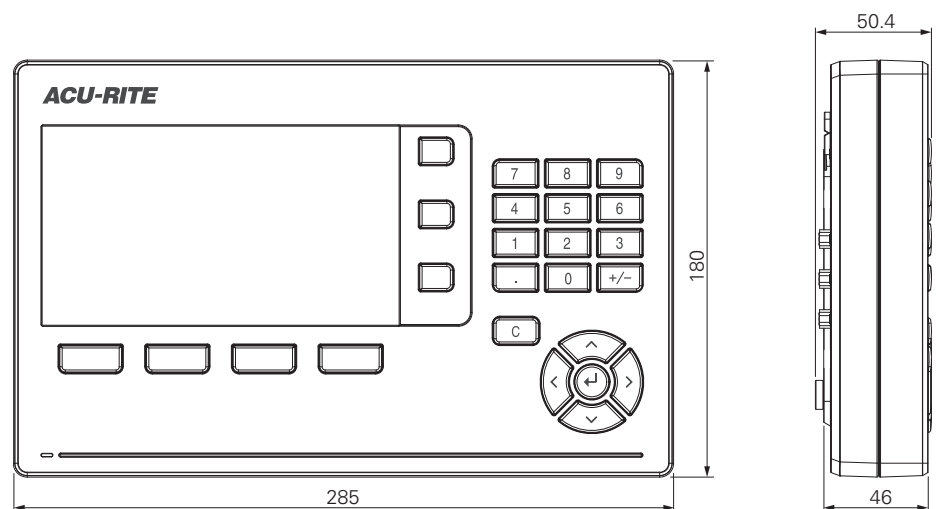
Funktionen

Die Anzeige DRO 203 zeichnet sich durch die Klartext-Dialogführung aus. Für Positionieraufgaben unterstützt Sie die **Restweg-Anzeige**. Die nächste Position erreichen Sie einfach und sicher durch Fahren auf den Anzeigewert Null. Die Funktionen für die jeweilige Anwendung können Sie einfach über Parametereingabe aktivieren. So stehen spezielle Funktionen zum Fertigen von **Bohrbildern** (Lochreihen, Lochkreise) zur Verfügung.

Im Modus Drehen schalten Sie einfach von Radius- auf Durchmesser-Anzeige um. Auch bei Drehmaschinen mit separatem Oberschlitten unterstützt Sie die Anzeige: Mit der **Summenanzeige** können Sie Bett- und Oberschlitten gemeinsam oder getrennt anzeigen. Zum Setzen von Bezugspunkten können Sie das Drehteil ankratzen und die **Werkzeugposition einfrieren**. Anschließend fahren Sie das Werkstück frei und vermessen es ungehindert.

Datenschnittstellen

Eine USB-Schnittstelle erlaubt das Ein- und Auslesen von Daten und Dateien.



mm

 Tolerancing ISO 8015
 ISO 2768 - m H
 ≤ 6 mm: ±0.2 mm

DRO 203	
Achsen*	2 oder 3 (konfigurierbar); verschiedene Achsbezeichnungen
Messgeräte-Eingänge	□ TTL
Anzeigeschritt¹⁾	Einstellbar, max. 7 Dekaden <i>Linearachse:</i> 1 mm bis 0,0001 mm <i>Winkelachse:</i> 1° bis 0,001° (00° 00' 01'")
Anzeige	7" TFT-Farbbildschirm (15:9), Auflösung 800 x 400 Pixel für Positionswerte und Dialog
Statusanzeige	Werkzeug, Bezugspunkt, Betriebsfunktion, Vorschub, ABS/INKR, mm/inch, Stoppuhr
Funktionen	<ul style="list-style-type: none"> • 10 Bezugspunkte • 16 Werkzeuge • Referenzmarken-Auswertung REF für abstandscodierte oder einzelne Referenzmarken • Restweg-Betrieb • Maßfaktor • mm/inch-Umschaltung • Absolut/Inkremental-Anzeige • integrierte Hilfefunktion • grafische Einfahrhilfe („Nahe Null“-Hinweis) • Taschenrechner
Für Fräsen/Bohren	<ul style="list-style-type: none"> • Berechnen von Positionen für Bohrbilder (Lochkreise, Lochreihen) • Werkzeugradius- und Werkzeuglängen-Korrektur • Lochreihen, Lochkreise
Für Drehen	<ul style="list-style-type: none"> • Kegelrechner • Radius/Durchmesser-Umschaltung • Einfrieren der Werkzeug-Position beim Freifahren • Komponentendarstellung: X/Z-Anzeige des Verfahrweges bei schräggestellten Oberschlitten • Summenanzeige für Z und Z₀ (Achskopplung)
Fehlerkompensation	<ul style="list-style-type: none"> • <i>Achsfehler:</i> linear und abschnittsweise linear über max. 200 Stützpunkte • <i>Losekompensation:</i> zur Kompensation des Umkehrspiels
Datenschnittstelle	USB Anschluss Typ C
Zubehör	Standfuß, Montagearm-Halter, Schutzhülle
Netzanschluss	AC 100 V (-10 %) bis 240 V (+5 %), 50 Hz bis 60 Hz (±5 %), ≤ 33 W
Arbeitstemperatur	0 °C bis 45 °C (Lagertemperatur -20 °C bis 70 °C)
Schutzart EN 60529	IP40, Vorderseite IP54
Masse	1,7 kg

* bei Bestellung bitte auswählen

¹⁾ abhängig von der Signalperiode des angeschlossenen Messgeräts